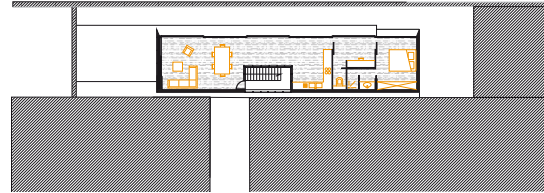


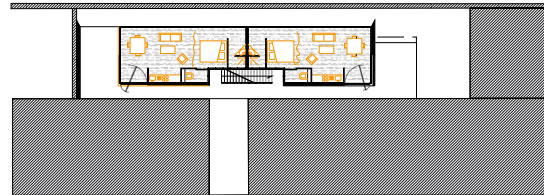
12,6m²

354RBC

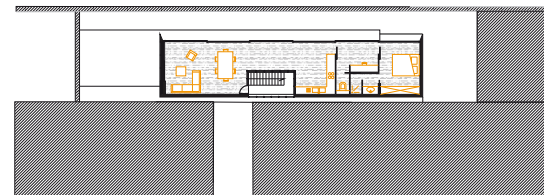
Chai des Chartrons au coeur des mutations Bordelaises. Une densification urbaine au service d'un quartier en mouvement, témoin d'une histoire vinicole, un lien entre mémoire et modernité. Trois entités, abritant logements et programme culturel. Les problématiques de la ville de demain nous amènent à penser l'espace urbain différemment. Ce processus ayant pour but d'aboutir à une nouvelle façon de concevoir et d'investir la vie dans un chai, dans une logique de densification urbaine au profit de ses habitants.



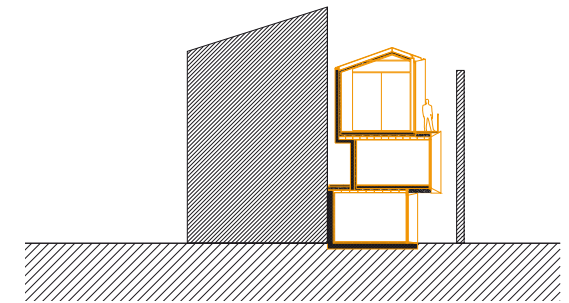
Plan du RDC au 1/200



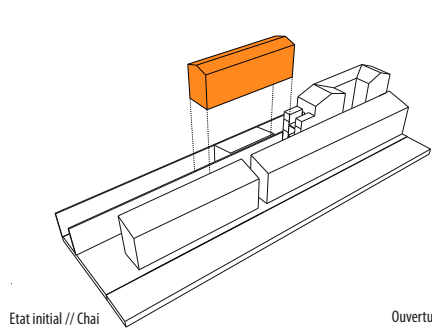
Plan du R+1 au 1/200



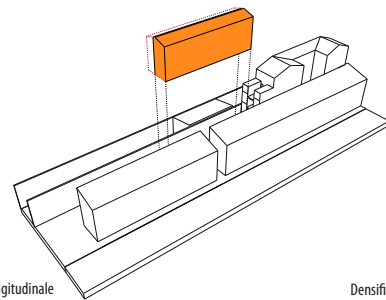
Plan du R+2 au 1/200



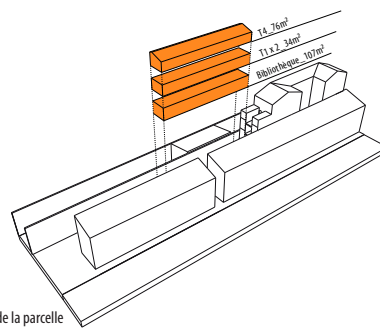
Coupe Longitudinale



Etat initial // Chai

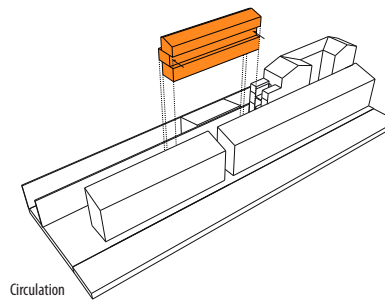


Ouverture Longitudinale

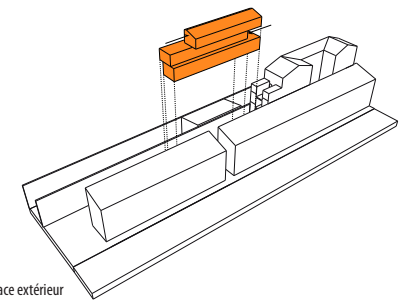


Densification de la parcelle

T4 : 76m²
T1 & 2 : 34m²
Ballon/Boiler : 107m²



Circulation



Espace extérieur